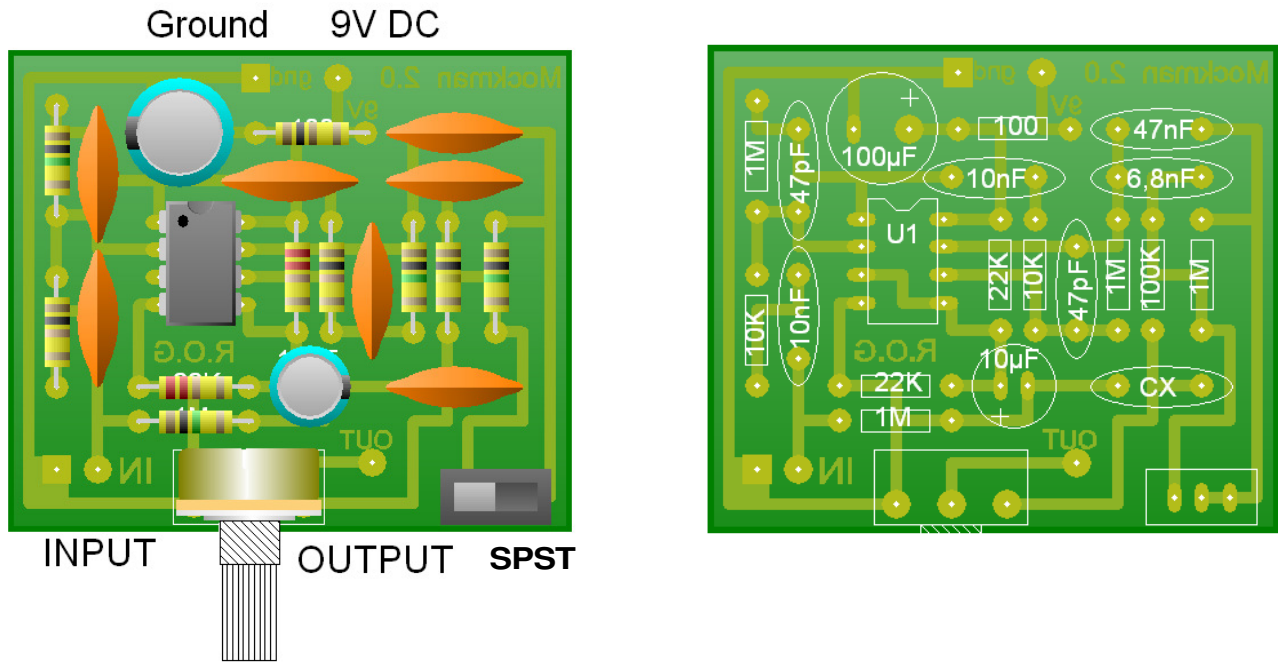


MOCKMAN 2.0

Rev. 1. August 2009



Resistors	Capacitors
1) 100R	2) 47p
2) 10K	1) 6n8
2) 22K	2) 10n
1) 100K	1) 47n
4) 1M	1) 10u
	1) 100u
	1) CX (see schematic)
IC	1) Pot "Volume" 50K-A
Dual Opamp	1) SPST Switch

Print actual size, no scaling

